

Serie JACK veicoli elettrici uomo a bordo per traino e trasporto



JACK



JACK L



JACK MASTER

Trasportatori e trainatori a 3 ruote uomo a bordo, ideali per trasporto/traino merce anche in applicazioni con frequenti salite e discese dal veicolo, grazie a pedana di accesso bassa e seduta alta. Gli operatori che prediligono la guida in piedi trovano una posizione comoda e stabilità anche in curva mantenendo tra le gambe la punta del sellino. Veicoli accessoriabili con cesti per trasporto e ganci traino.

- Per traino fino a 1500 / 2500 kg e trasporto fino a 500 kg.
- JACK L può ospitare pianali di carico maggiorati
- Ruote pneumatiche per uso interno ed esterno.
- Ristretto raggio di sterzata.
- Regolazione della velocità a 5 livelli.
- Ampia gamma di accessori



12,0 km/h



500 kg



1500 kg *

* dato indicativo per JACK e JACK L + upgrade



8,0 km/h

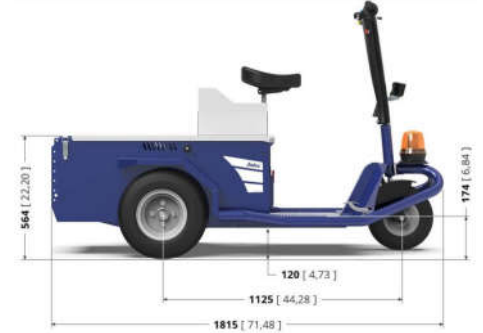
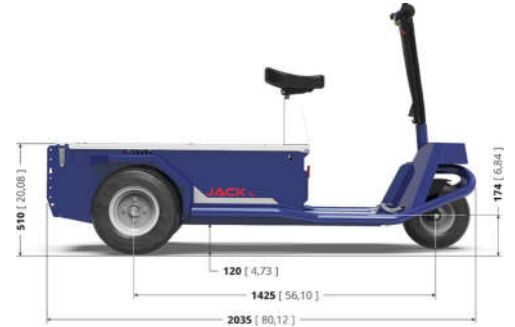


500 kg



2500 kg *

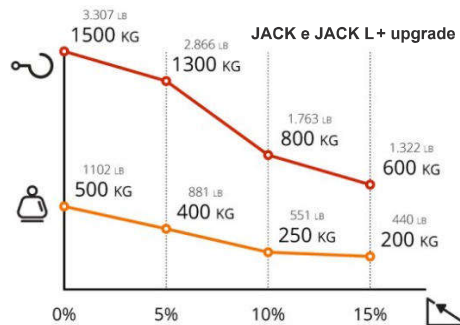
* dato indicativo per JACK MASTER



JACK



JACK L



Dati di traino in pendenza indicativi e variabili secondo il tipo di superficie, numero e stato ruote unita di carico da trainare.

Ganci disponibili



Pianali disponibili



730x500xh220
con sponde fisse
- JACK e JACK MASTER



750x1020xh230 con 3 sponde sfilabili
- JACK e JACK L

885x1250xh230 con 3 sponde sfilabili
- JACK L

